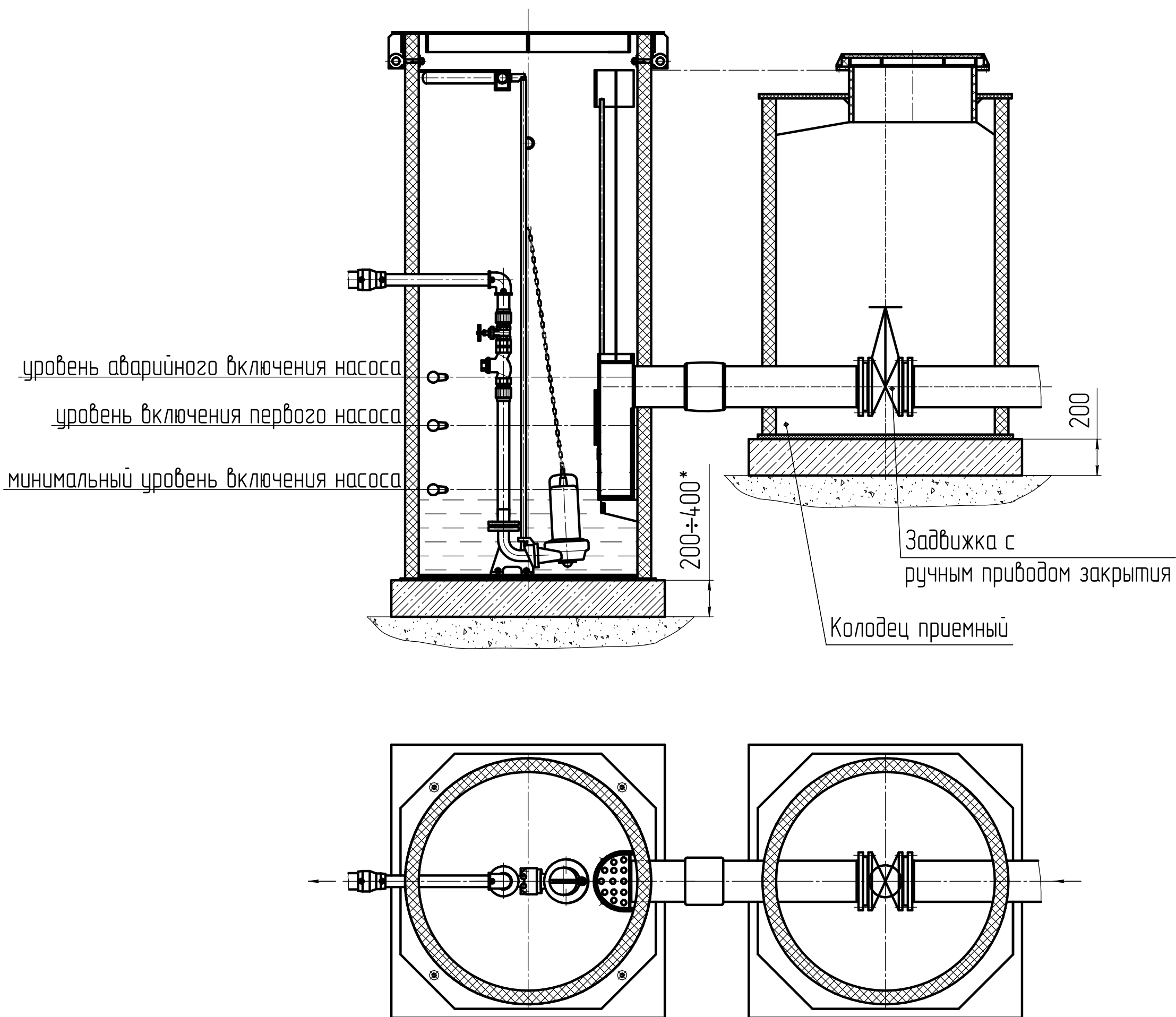


Канализационная насосная станция 3 категории с приемным колодезем



* Размер плиты определяется при расчете