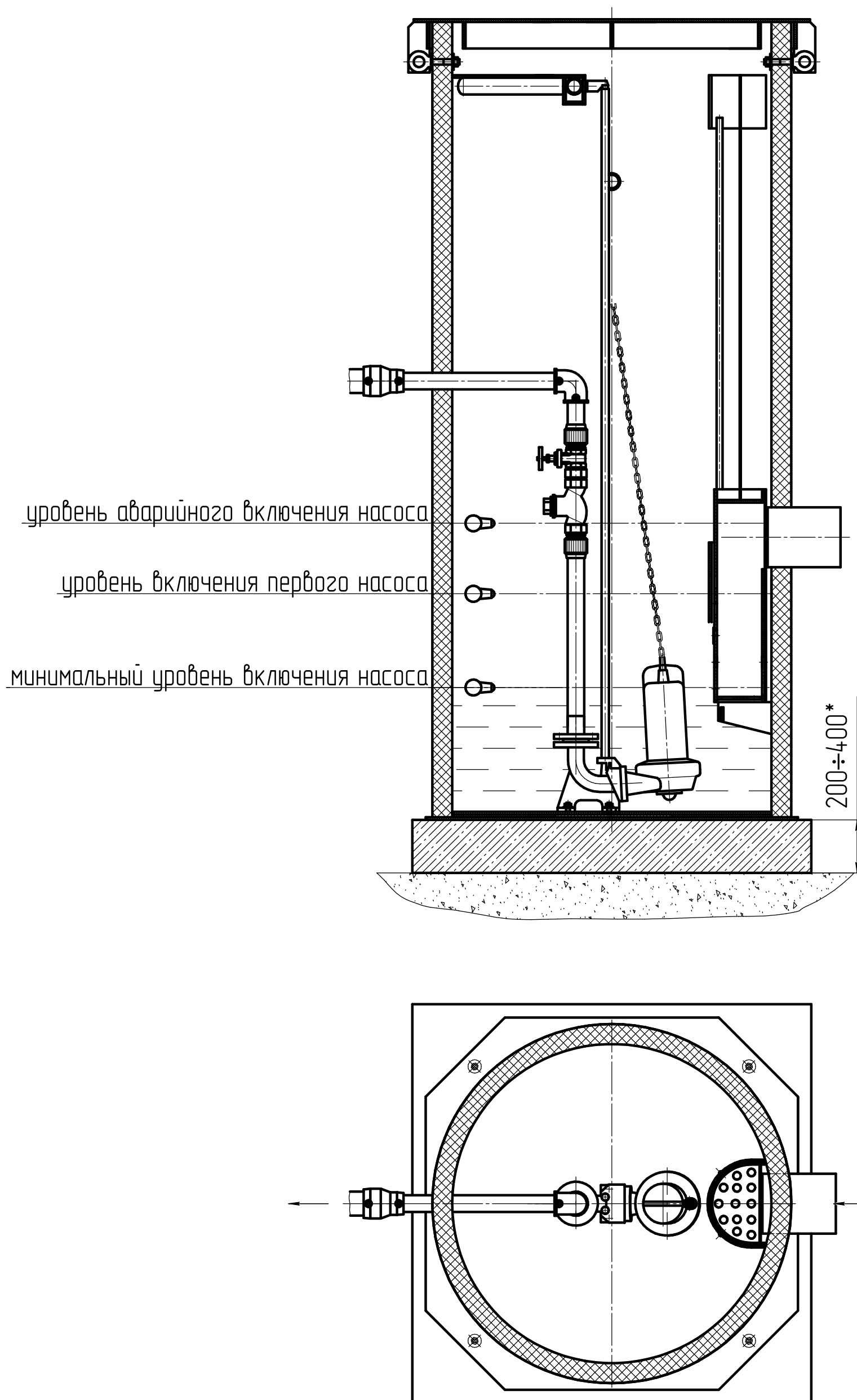


Канализационная насосная станция 3 категории



* Размер плиты определяется при расчете